



Führungssäulen
Guide pillars

660
INCH

Führungssäule glatt

Technische Daten:

- Werkstoff: 1.3505 (100Cr6)
- Härte: 62+2HRC induktivgehärtet, Tiefe 0.059+0.039in
- Durchmesser toleranz d1= ISO h3 superfinish geschliffen
- Fase f8 als Zentrierhilfe bei Montage

Einbauhinweis:

- Einpressen in Aufnahmebohrung:

d1: 1^{1/4} = 1.2518_{-0.0005}

d1: 1^{1/2} = 1.5018_{-0.0005}

d1: 2 = 2.0018_{-0.0005}

Guide pillar straight

Technical data:

- Material: 1.3505 (100Cr6)
- Hardness: 62+2HRC induction hardened, depth 0.059+0.039in
- Diameter tolerance d1= ISO h3 superfinish ground
- Chamfer f8 as assembly centering aid

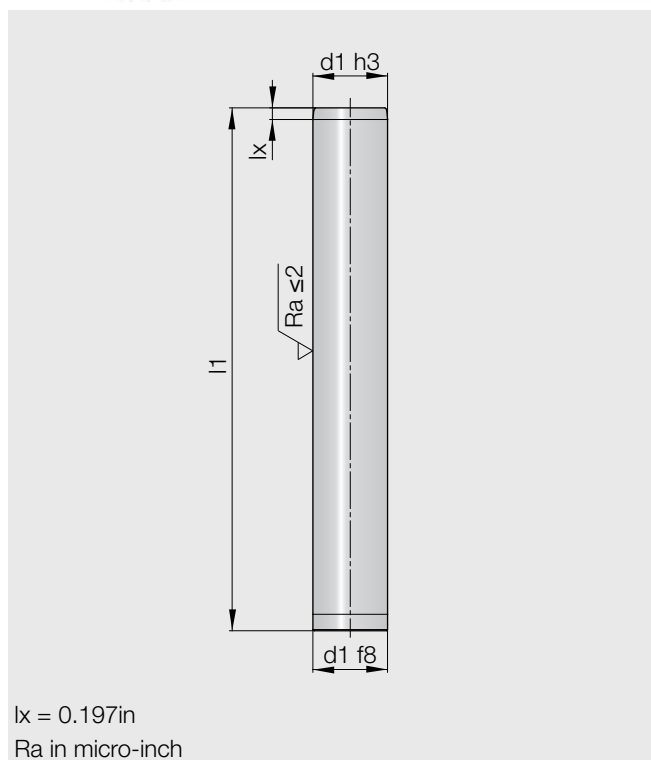
Assembly advice:

- Press-in in location bore:

d1: 1^{1/4} = 1.2518_{-0.0005}

d1: 1^{1/2} = 1.5018_{-0.0005}

d1: 2 = 2.0018_{-0.0005}



Bestellbeispiel:

Führungssäule
d1= 1^{1/4}, l1= 5.50
660.12.055

Order example:

Guide pillar
d1= 1^{1/4}, l1= 5.50
660.12.055

Art.-Nr.	d1	l1 (Inch)
660.12.050	1 ^{1/4}	5.00
660.12.055	(1.253)	5.50
660.12.060		6.00
660.12.065		6.50
660.12.070		7.00
660.12.080		8.00
660.15.060	1 ^{1/2}	6.00
660.15.065	(1.503)	6.50
660.15.070		7.00
660.15.075		7.50
660.15.080		8.00
660.15.090		9.00
660.15.100		10.00
660.15.120		12.00

Art.-Nr.	d1	l1 (Inch)
660.20.060	2	6.00
660.20.070	(2.003)	7.00
660.20.080		8.00
660.20.090		9.00
660.20.100		10.00
660.20.120		12.00
660.20.140		14.00

Fett = Vorzugsgrößen / Bold = preferred dimension

Kursiv = auf Anfrage / Italic = upon request



Führungssäulen
Guide pillars

661
INCH

Führungssäule glatt mit Bohrung für Käfighalter

Technische Daten:

- Werkstoff: 1.3505 (100Cr6)
- Härte: 62+2HRC induktivgehärtet, Tiefe 0.059+0.039in
- Durchmesser toleranz d1= ISO h3 superfinish geschliffen
- Fase f8 als Zentrierhilfe bei Montage

Einbauhinweis:

- Einbau in Aufnahmebohrung:

d1= 1^{1/4}= 1.2518 ⁰/_{-.0005}

d1= 1^{1/2}= 1.5018 ⁰/_{-.0005}

d1= 2= 2.0018 ⁰/_{-.0005}

Diverses:

- Käfighalter siehe Norm 6640

Guide pillar straight with bore for cage retainer

Technical data:

- Material: 1.3505 (100Cr6)
- Hardness: 62+2HRC induction hardened, depth 0.059+0.039in
- Diameter tolerance d1= ISO h3 superfinish ground
- Chamfer f8 as assembly centering aid

Assembly advice:

- Assembly in location bore:

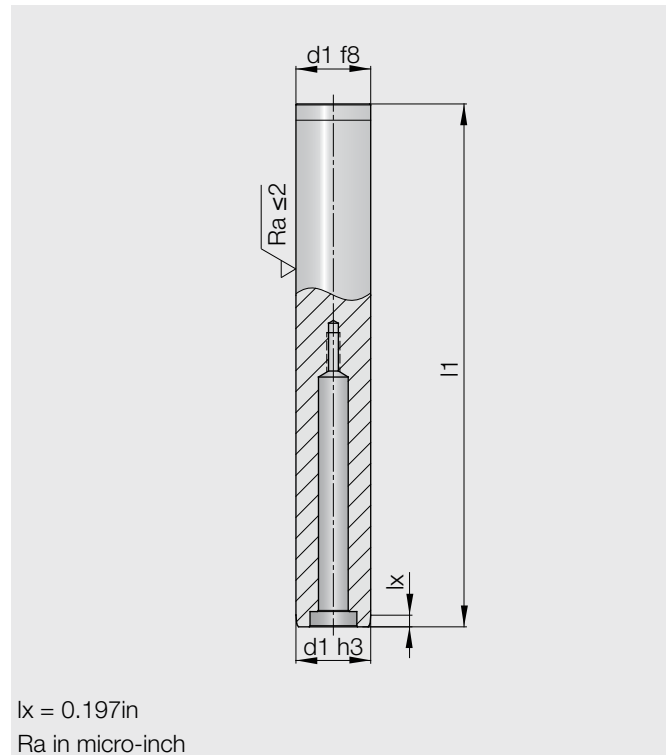
d1: 1^{1/4}= 1.2518 ⁰/_{-.0005}

d1: 1^{1/2}= 1.5018 ⁰/_{-.0005}

d1: 2= 2.0018 ⁰/_{-.0005}

Miscellaneous:

- Cage retainer see Standard 6640



Bestellbeispiel:

Führungssäule
d1= 1^{1/4}, l1= 5.50
661.12.055

Order example:

Guide pillar
d1= 1^{1/4}, l1= 5.50
661.12.055

Art.-Nr.	d1	l1 (Inch)
661.12.050	1 ^{1/4}	5.00
661.12.055	(1.253)	5.50
661.12.060		6.00
661.12.065		6.50
661.12.070		7.00
661.12.080		8.00
661.15.060	1 ^{1/2}	6.00
661.15.065	(1.503)	6.50
661.15.070		7.00
661.15.075		7.50
661.15.080		8.00
661.15.090		9.00
661.15.100		10.00
661.15.120		12.00

Art.-Nr.	d1	l1 (Inch)
661.20.060	2	6.00
661.20.070	(2.003)	7.00
661.20.080		8.00
661.20.090		9.00
661.20.100		10.00
661.20.120		12.00
661.20.140		14.00

Fett = Vorzugsgrößen / Bold = preferred dimension

Kursiv = auf Anfrage / Italic = upon request